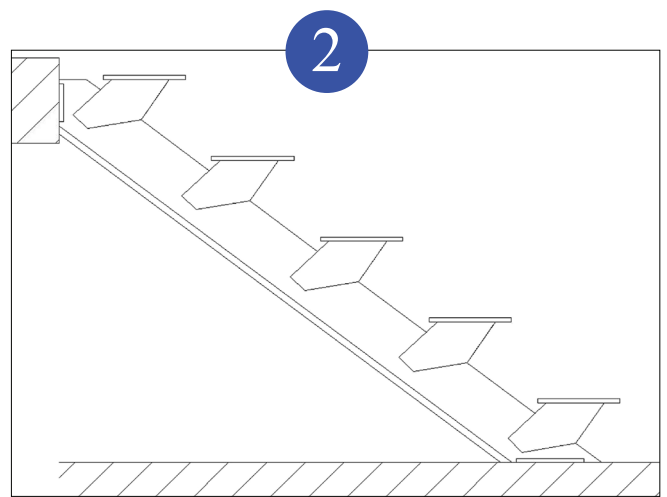
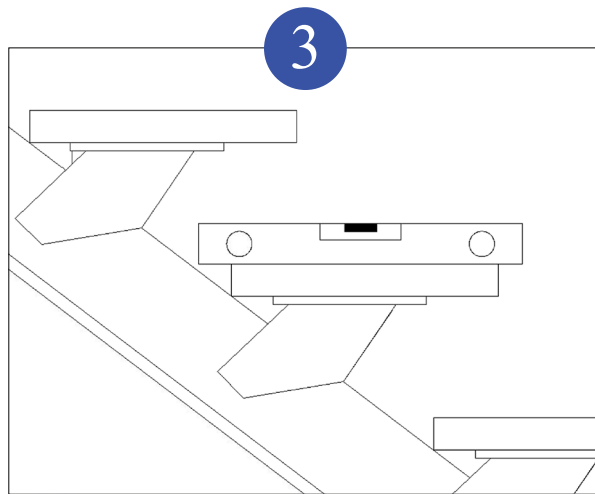
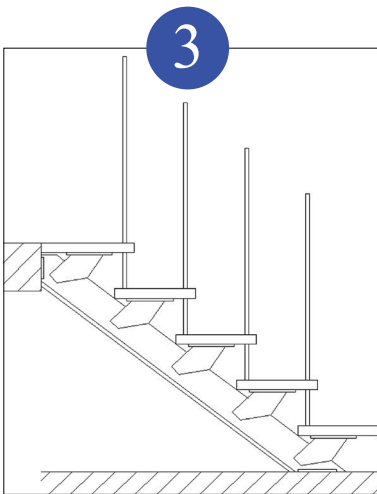


1
Bärbalken fästes i bjälklag och golv med bult (ingår ej i leverans) genom de påsvetsade plattorna.



2
Montera konsoler på bärbalk med tillhörande pinnbult, bricka och kupolmutter.

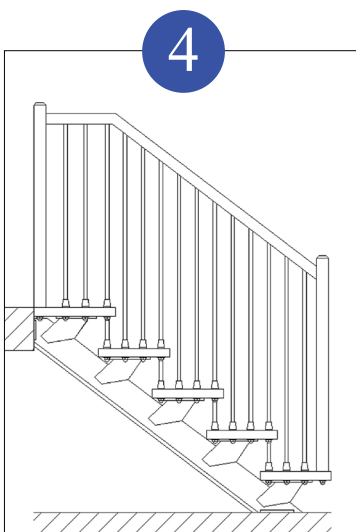


3
Plansteg placeras på respektive konsol, skruvhålen i konsolen markeras på planstegens undersida.

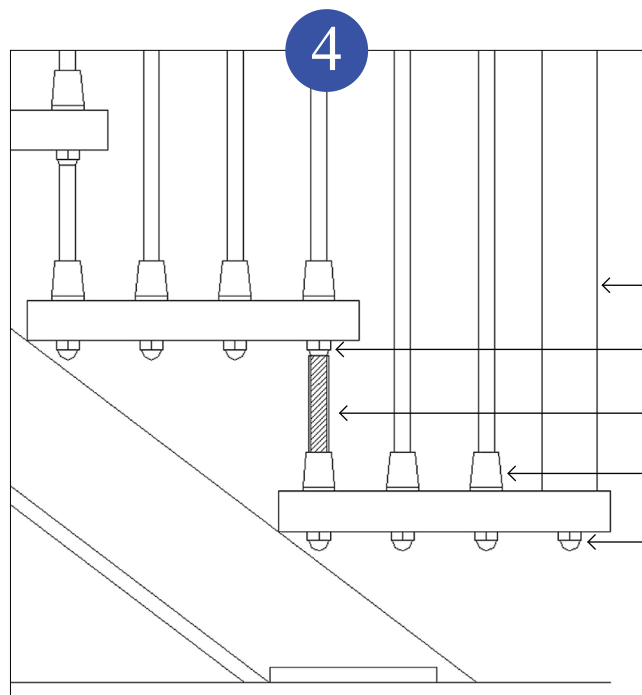
OBS !! montera genomgående spjälor så spjälhålen hamnar centrerade.

Planstegen plockas bort och förborras för monteringskrav som också skruvas dit.

Planstegen återplaceras och skruvas fast med bricka och kupolmutter.



4
Trappans räcke monteras på planstegen med konor, brickor och muttrar. Stolpar i trappans start och slut monteras lika spjälor med bricka och mutter på planstegets undersida. Överliggare monteras på spjälor och skruvas fast mellan stolpar.



- ← Stolpe
- ← 1/2 kupolmutter med bricka
- ← Rör för att dölja gängor
- ← Kona
- ← Kupolmutter med bricka